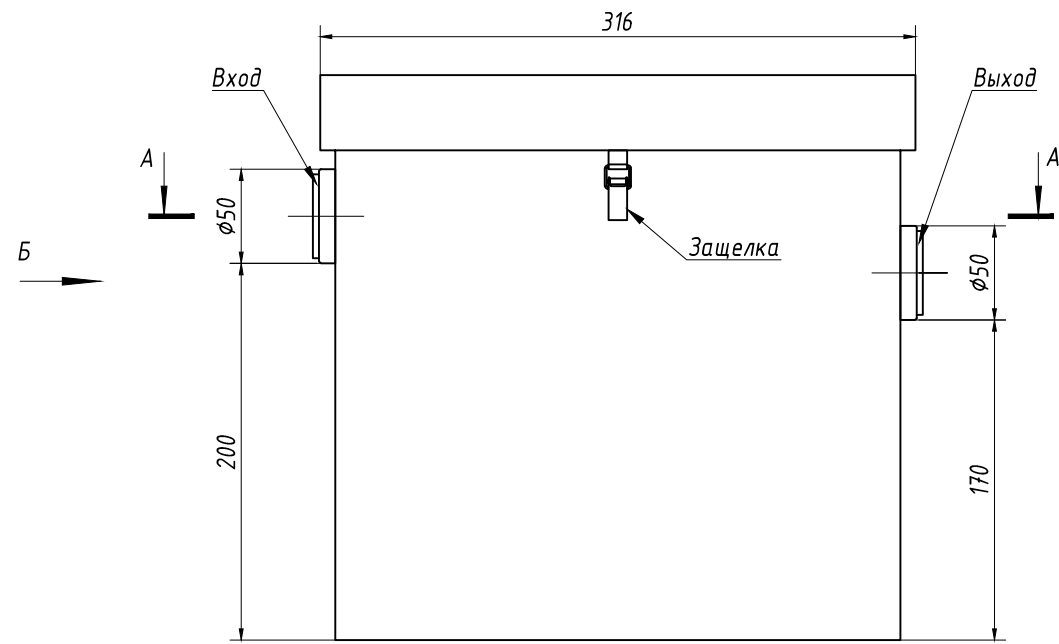
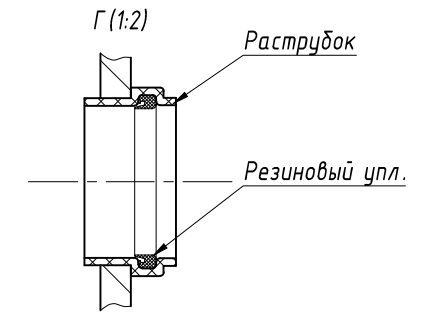
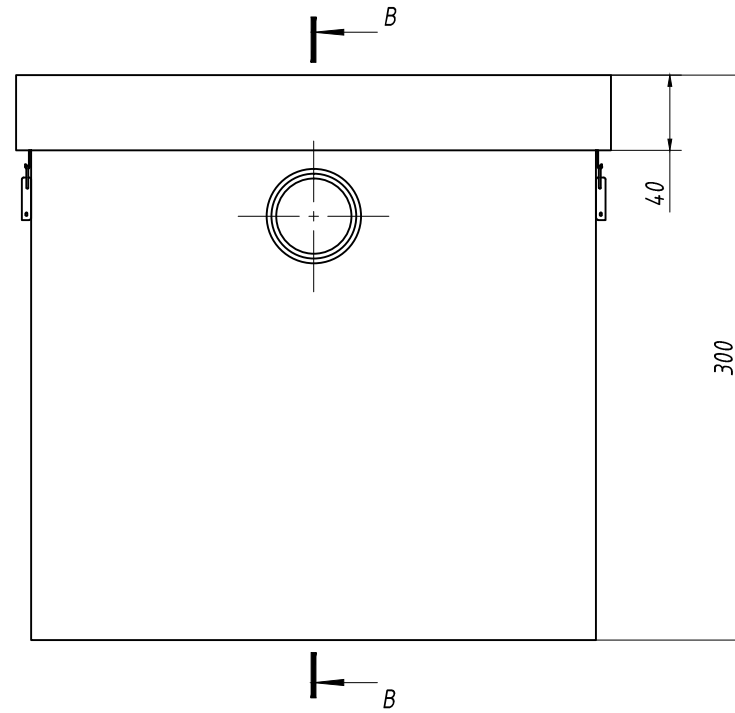


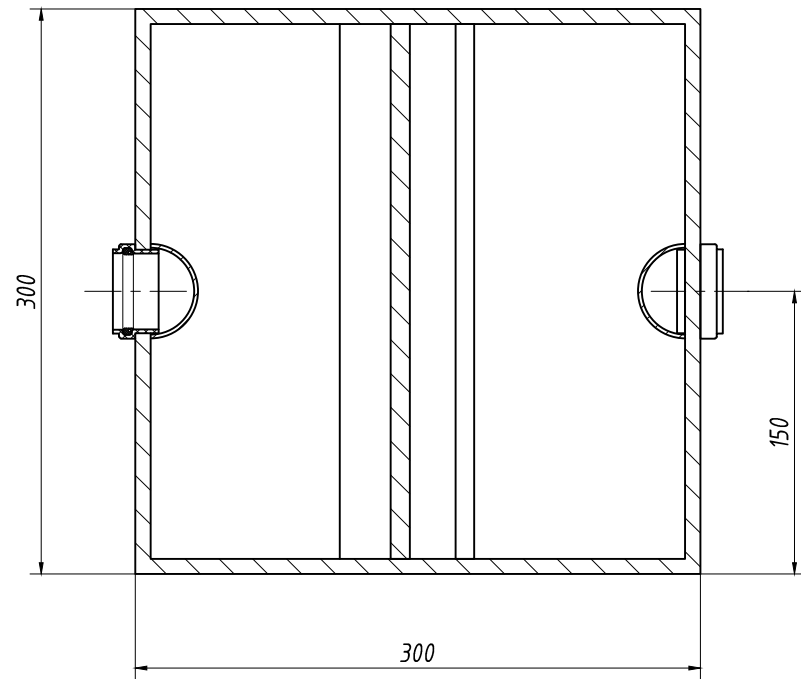
Вид спереди



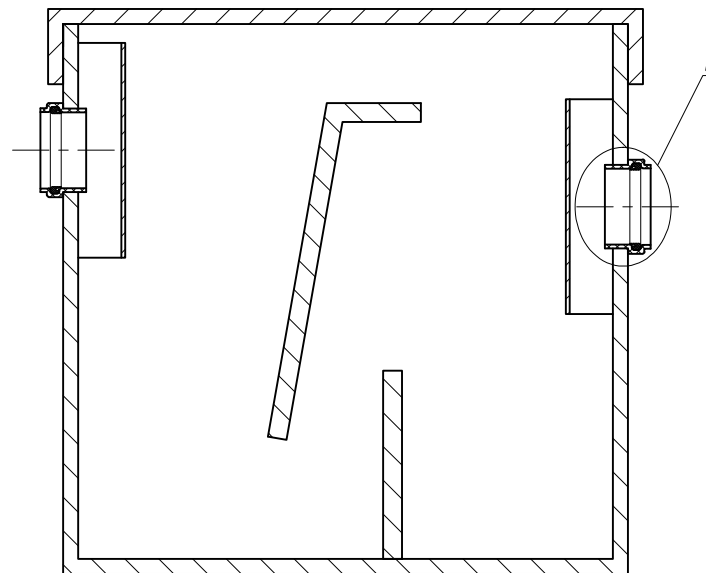
Вид Б



А-А



В-В



Согласовано
Взам. инв. N
Подп. и дата
Инв. N подл.

Изм.	Кол.уч.	№ докум	Подпись	Дата
Разраб.				
Проверил				
Т.контр.				
Н.контр.				
Утвердил				

Жироотделитель ОНИКС 0.5-15			Лит.	Масса	Масштаб
				5	1:4
Общий вид			Лист	Листов	

